

## Serveerwagens Open dienblad transportwagen 20x 1/1GN

ITEM # \_\_\_\_\_

MODEL # \_\_\_\_\_

NAAM # \_\_\_\_\_

SIS # \_\_\_\_\_

AIA # \_\_\_\_\_



361130 (RTT20)

Open dienblad  
transportwagen 20x 1/1GN-  
EN, rvs bovenblad

### Omschrijving

#### Punt nr \_\_\_\_\_

Geheel open transportwagen met 2 compartimenten, elk met 10 paar geleiders voor zowel 1/1 gastronorm (325x530 mm) of euronorm (370x530 mm) dienbladen. De wagen is voorzien van een afneembaar bovenblad.

### Belangrijkste Gegevens

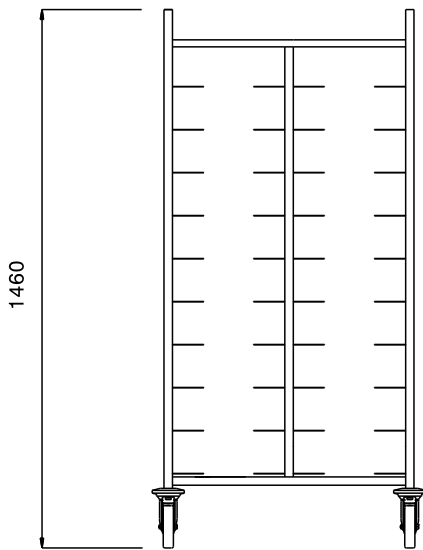
- Frame van vierkante buizen van 25x25 mm, volledig gelast.
- Verchroomd staal verzinkt lade worden ondersteund kan worden geschoven omhoog / omlaag om te reinigen.
- Verwijderbare bovenplank voor de inzameling van glazen en flessen.
- Biedt plaats aan 20 GN dienbladen of containers geplaatst in een rij.
- Vier zwenkwielen Ø125 mm, waarvan 2 met rem, voorzien van kunststof bumpers en steunen van verchroomd gegalvaniseerd staal.

### Constructie

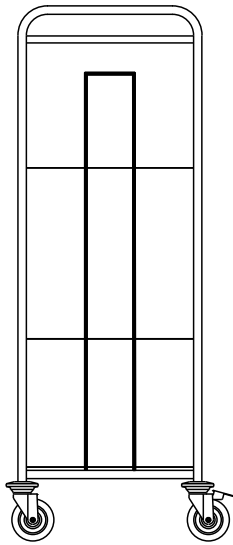
- Volledig vervaardigd uit roestvrijstaal AISI 304.

Gekeurd: \_\_\_\_\_

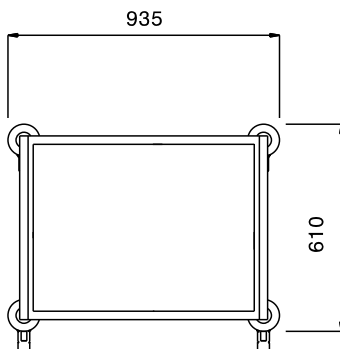
Front aanzicht



Zij aanzicht



Boven aanzicht



**Algemene Gegevens:**

|                              |         |
|------------------------------|---------|
| Afmetingen, extern, breedte: | 935 mm  |
| 361130 (RTT20)               |         |
| Afmetingen, extern, diepte:  | 610 mm  |
| Afmetingen, extern, hoogte:  | 1460 mm |
| Wiel materiaal:              | Zink    |
| Wiel diameter:               | Ø 125   |
| Gewicht, netto:              | 38 kg   |